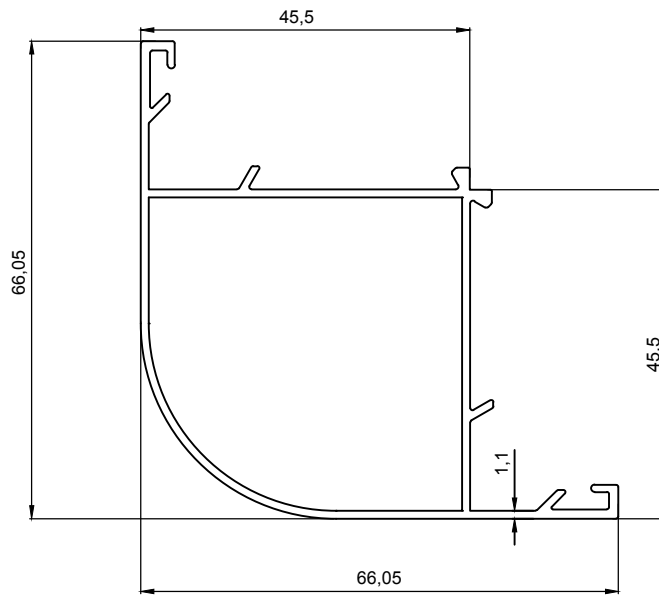
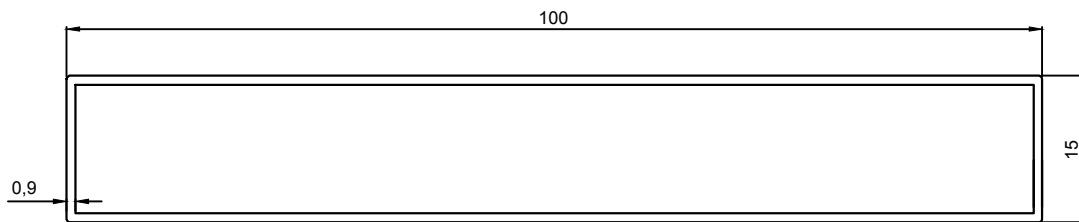


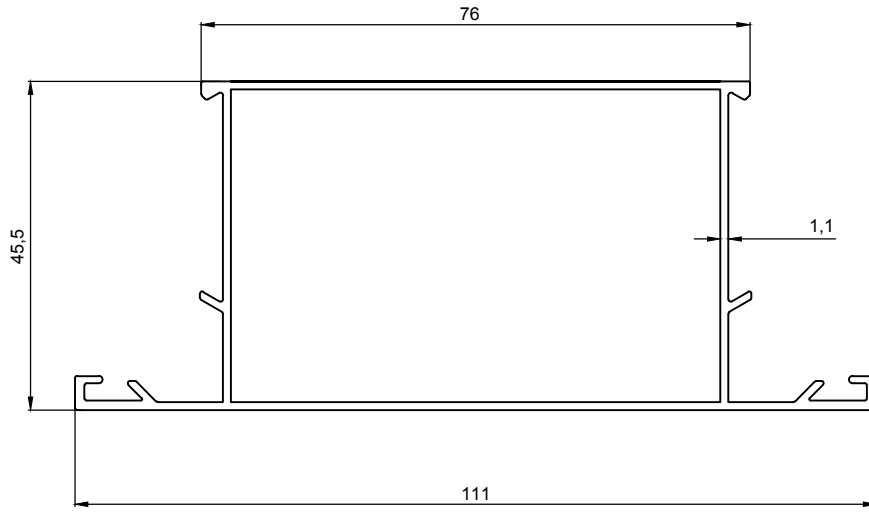
**J 1691**  
0.924 Kg/m



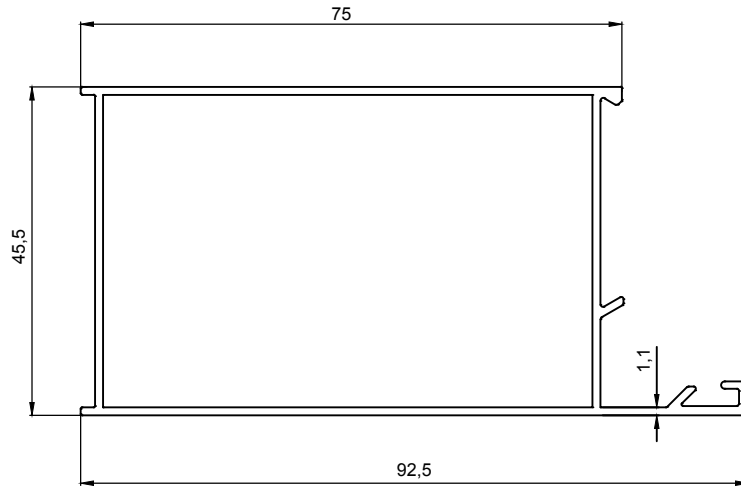
**J 1706**  
0.745 Kg/m



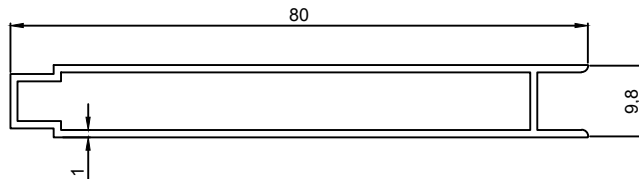
**J 1780**  
0,553 Kg/m



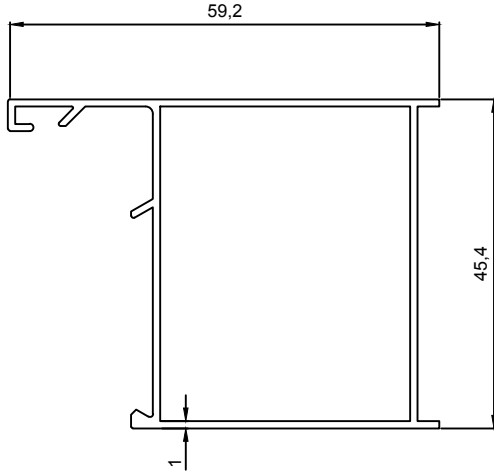
**J 1704**  
0.924 Kg/m



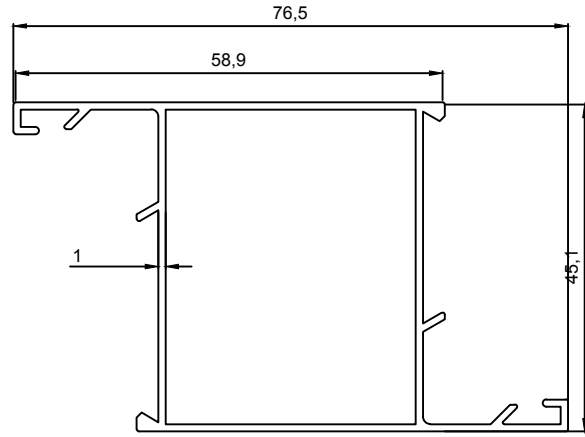
**J 1705**  
0.810 Kg/m



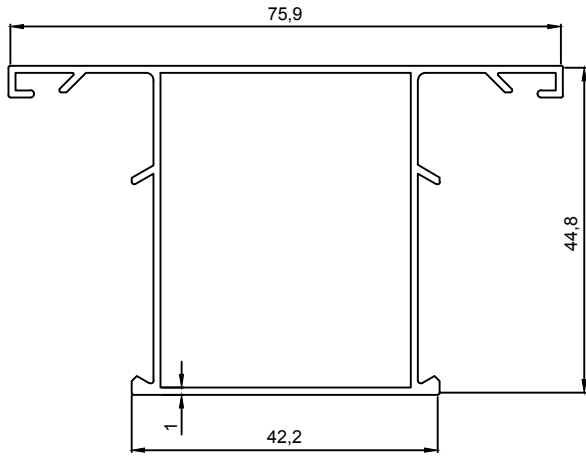
**J 1805**  
0.455 Kg/m



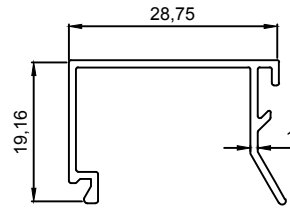
**J 1800**  
0.542 Kg/m



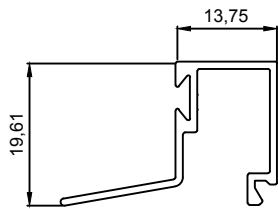
**J 1801**  
0.346 Kg/m



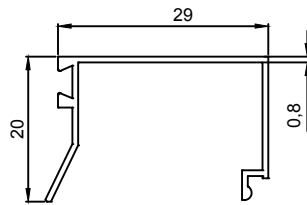
**J1802**  
0.634 Kg/m



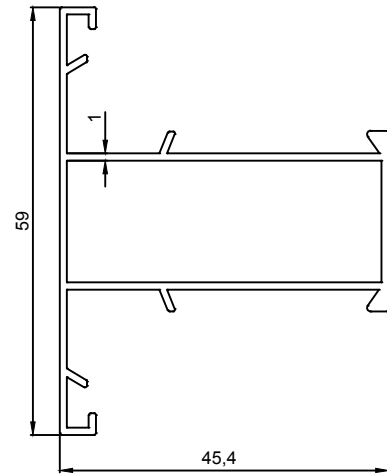
**J1803**  
0.211 Kg/m



**J1804**  
0.211 Kg/m



**E 1630**  
0,171 Kg/m



**E 1624**  
0,550 Kg/m