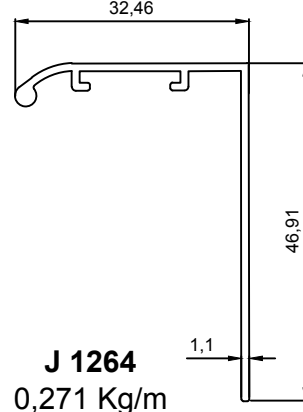
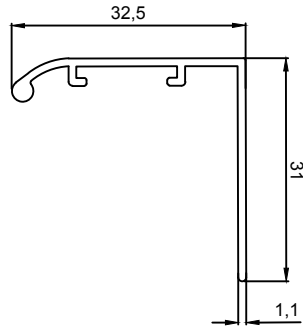


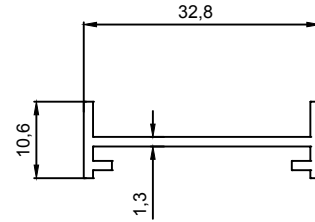
**J 1262**  
0,222 Kg/m



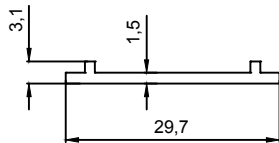
**J 1264**  
0,271 Kg/m



**J 1265**  
0,225 Kg/m



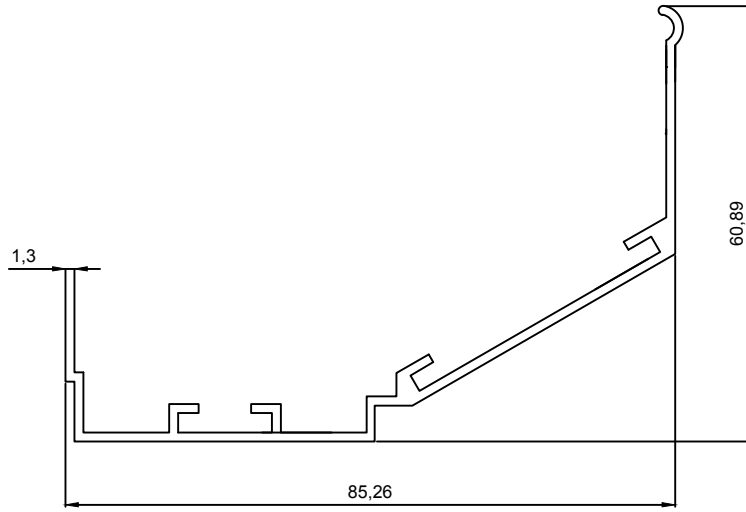
**J 1050**  
0,200 Kg/m



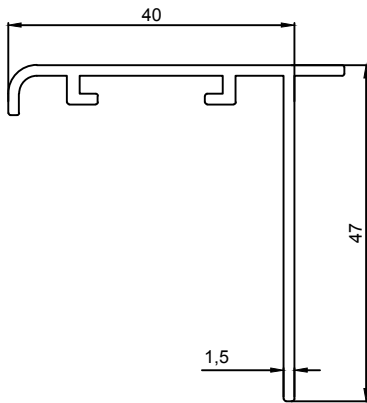
**J 1051**  
0,132 Kg/m



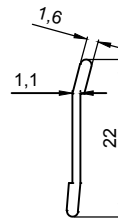
**J 1052**  
0,097 Kg/m



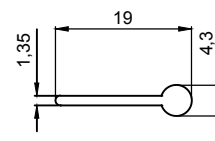
**J 1300**  
0,581 Kg/m



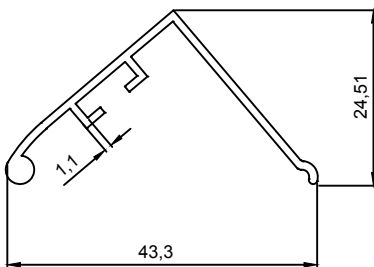
**J 1263**  
0,449 Kg/m



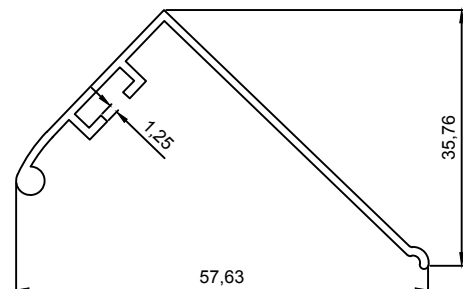
**J 1542**  
0,079 Kg/m



**J 1584**  
0,092 Kg/m



**J 1661**  
0.249 Kg/m



**J 1663**  
0.314 Kg/m