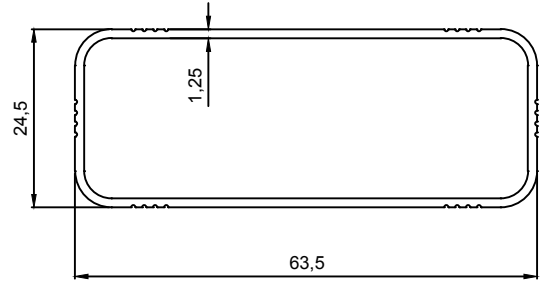
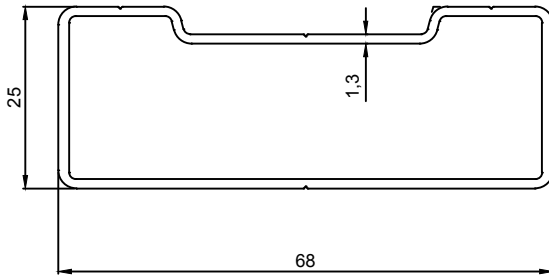


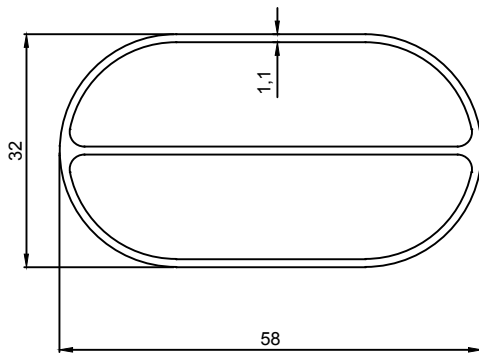
J 1070
0,890 Kg/m



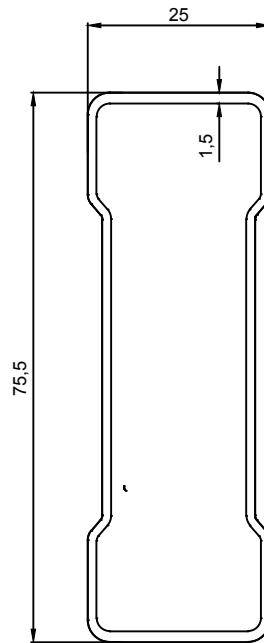
J 1080
0,543 Kg/m



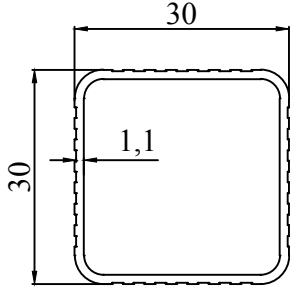
J 1081
0,659 Kg/m



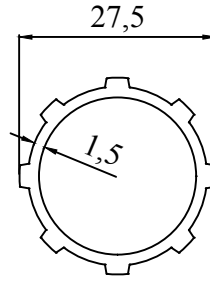
J 1082
0,621 Kg/m



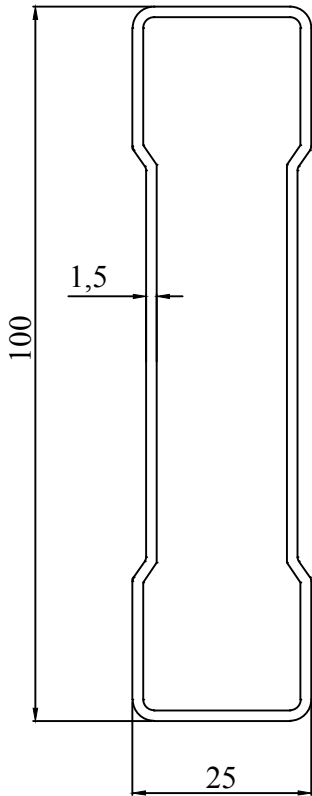
J 1083
0,667 Kg/m



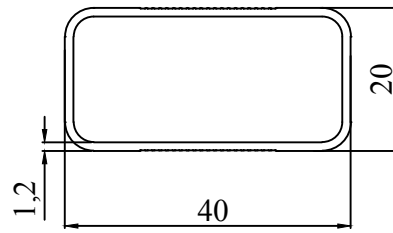
J1084
0,359 Kg/m



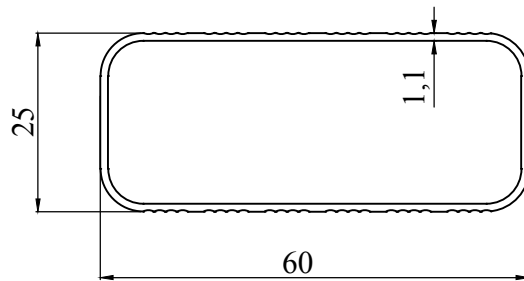
J1085
0,386 Kg/m



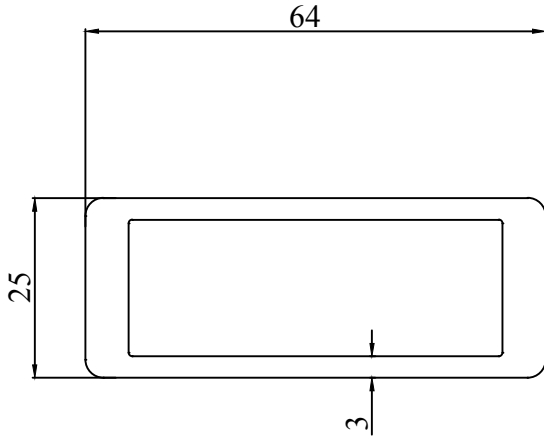
J1086
0,983 Kg/m



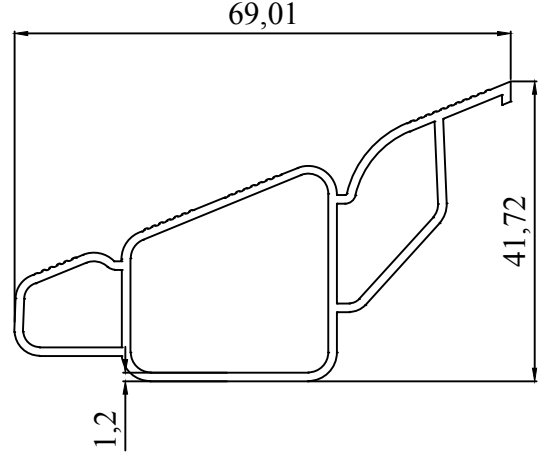
J1266
0,348 Kg/m



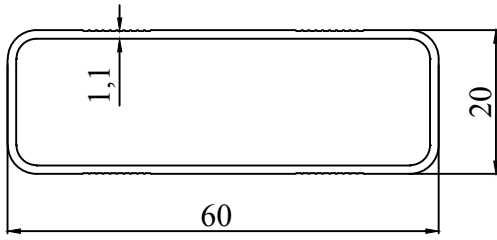
J 1749
0,444 Kg/m



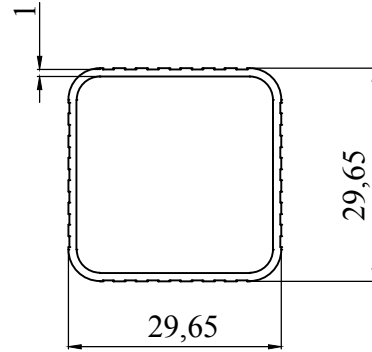
J1245
1.639 Kg/m



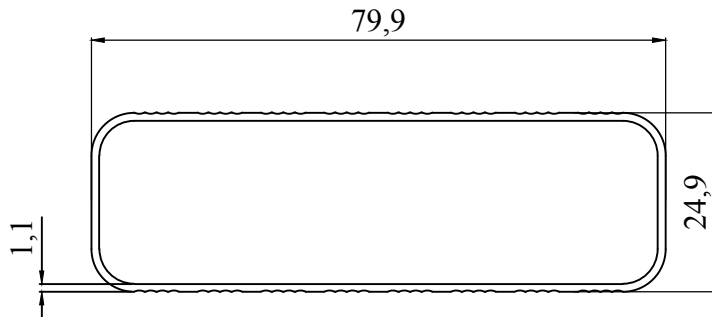
J1259
0,662 Kg/m



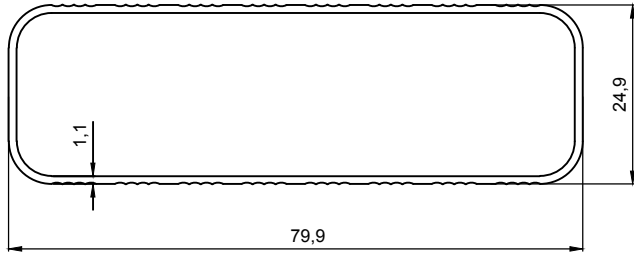
J1260
0,474 Kg/m



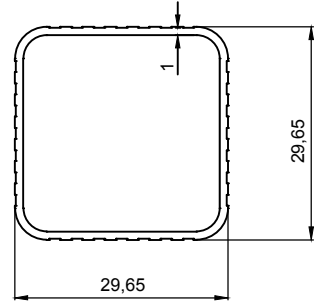
J 1750
0,317 Kg/m



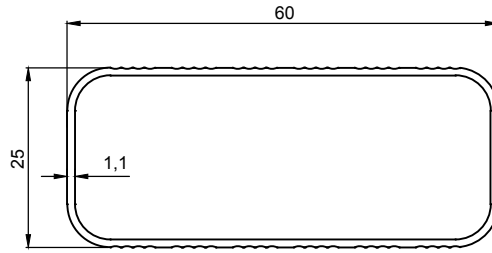
J 1727
0,583 Kg/m



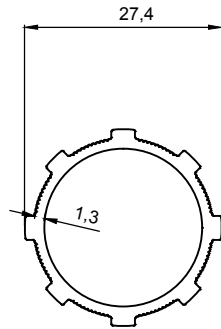
J 1727
0,583 Kg/m



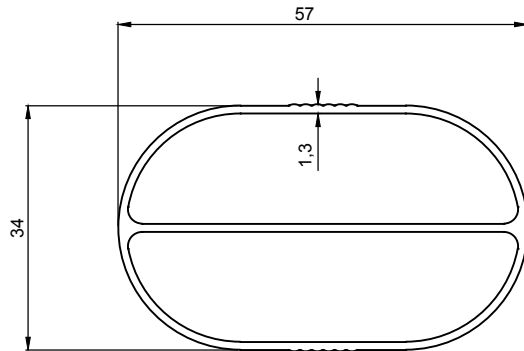
J 1750
0,317 Kg/m



J 1749
0,444 Kg/m



J 2010
0,377 Kg/m



J 2011
0,629 Kg/m